



ΤΕΧΝΟΛΟΓΙΕΣ ΧΗΜΙΚΩΝ ΔΟΜΙΚΩΝ

WATERBLOCK

Επαλειφόμενο στεγανωτικό κονίαμα

Ιδιότητες

Το **WATERBLOCK** είναι ένα ανόργανο, επαλειφόμενο, στεγανωτικό κονίαμα σε μορφή σκόνης, που για την εφαρμογή του αναμιγνύεται απλά με νερό.

Περιέχει τσιμέντο, πυριτικά αδρανή και χημικά πρόσθετα, που δημιουργούν αδιάβροχες ενώσεις ασβεστίου και βελτιώνουν αισθητά την πρόσφυση και την εργασιμότητά του.

- Το **WATERBLOCK** δημιουργεί, μετά την σκλήρυνσή του, μια άκαμπτη απόλυτα στεγανή επίστρωση. Εάν λοιπόν το υπόστρωμα αναμένεται να παρουσιάσει, για οποιονδήποτε λόγο, ρηγματώσεις, πρέπει το **WATERBLOCK** να ελαστικοποιηθεί με προσθήκη του υγρού ελαστικοποιητή κονιαμάτων **VIMAFLEX**.
- Είναι απόλυτα κατάλληλο για συνεχή επαφή με το νερό.
- Προσφέρει απεριόριστη διάρκεια προστασίας από το νερό, γιατί είναι ανόργανο υλικό, αγέραστο στο χρόνο.
- Διατηρεί πλήρη στεγανότητα σε υδροστατική πίεση κατά DIN 1048.
- Ενώ είναι αδιαπέραστο από το νερό είναι διαπερατό από τους υδρατμούς, και έτσι επιτρέπει την αναπνοή των δομικών στοιχείων.
- Είναι κατάλληλο για δεξαμενές πόσιμου νερού, γιατί δεν περιέχει τοξικές ουσίες.

Εφαρμογές

- | | |
|------------------|-----------------------------------|
| ➤ Υπόγεια | ➤ Βόθροι |
| ➤ Υδατοδεξαμενές | ➤ Δεξαμενές βιολογικού καθαρισμού |
| ➤ Πισίνες | ➤ Τούνελ |
| ➤ Φρεάτια | ➤ Κανάλια |
| ➤ Ζαρντινιέρες | ➤ Υγροί χώροι γενικά, |
| ➤ Ταρασόκηποι | κάτω από επιστρώσεις πλακιδίων |

- Ιδανικό για στεγανοποιήσεις σε περιπτώσεις από **απλή υγρασία μέχρι νερό υπό πίεση**.
- Προσφέρει τη δυνατότητα (και εκ των υστέρων) στεγανοποίησης υπογείων χώρων από την εσωτερική πλευρά, γιατί μπορεί να παραλάβει **αρνητικές πιέσεις** του νερού, λόγω της πολύ μεγάλης πρόσφυσης που έχει με το υπόστρωμα.
- Κατάλληλο για στεγανοποίηση εξωτερικών τοίχων, όπου εφαρμόζεται κάτω από το σοβά (π.χ. κοντά στην επιφάνεια του εδάφους).
- Σε συνδυασμό με τον ελαστικοποιητή **VIMAFLEX** και οπλισμό υαλοπλέγματος ή υαλοπilhματος μπορεί να εφαρμοσθεί και σε στεγανοποιήσεις ταρατσών καλυμμένο (σε γκρι χρώμα) ή και εκτεθειμένο στον ήλιο (σε λευκό χρώμα).

WATERBLOCK



ΤΕΧΝΟΛΟΓΙΕΣ ΧΗΜΙΚΩΝ ΔΟΜΙΚΩΝ

Τεχνικά Χαρακτηριστικά

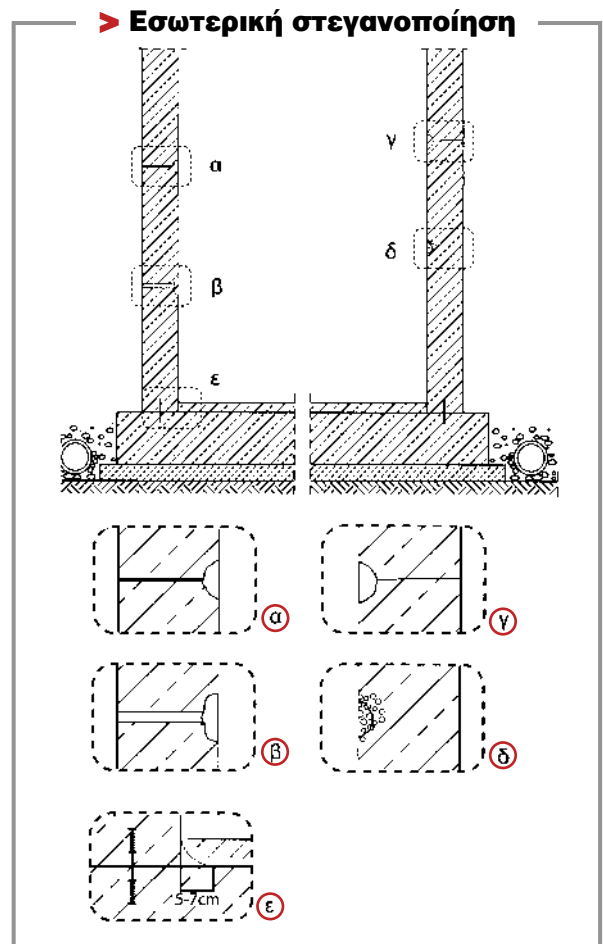
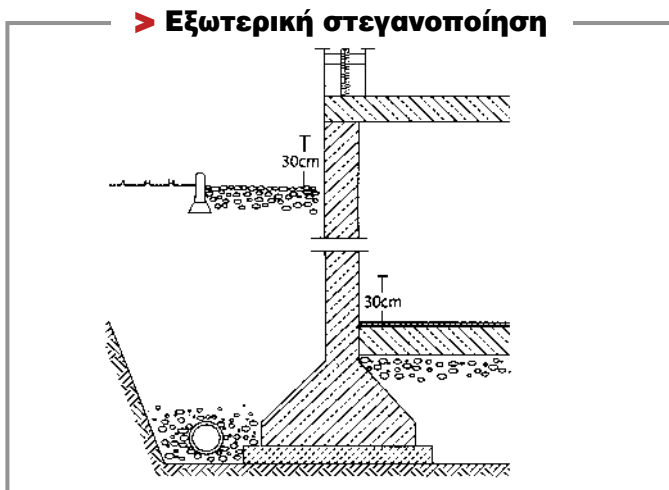
Σύμφωνα με έκθεση του Ινστιτούτου Συμπαγών Κατασκευών και Τεχνολογίας Δομικών Υλικών του Πανεπιστημίου Καρλσρούης (TH).

Φαινόμενο βάρος ξηρού κονιάματος:	1,31 kg/l
Νωπό κονίαμα Πορώδες: Φαινόμενο βάρος: Συνεκτικότητα:	8,4% του όγκου (DIN 1015-7) 1,84 kg/l (DIN 1015-6) μέτρο εξάπλωσης = 21,0 cm (DIN 1015-3)
Σκληρυμένο κονίαμα σε ηλικία 7 ημερών μετά από διαρκή συντήρηση σε νερό Φαινόμενο βάρος: Αντοχή σε θλίψη: Αντοχή σε εφελκυσμό υπο κάμψη:	1,9 kg/l 20,4 N/mm ² (DIN EN 196-1) 5,2 N/mm ² (DIN EN 196-1)
Υδατοπερατότητα:	Ο έλεγχος πραγματοποιήθηκε σε εναρμόνιση με το DIN 1048-5 με πίεση 1,5 bar (15 m στήλη νερού) επί 28 μέρες, χωρίς να παρατηρηθεί διύγρανση στο μπετόν της πλάκας του υποστρώματος (μέσο πάχος στεγανωτικού κονιάματος 2,8 mm)
Αντοχή σε πρόσφυση:	1,6 N/mm ² (σε εναρμόνιση με DIN EN 1348) Παρατηρήθηκε θραύση συνοχής του στεγανωτικού κονιάματος*
Διαπερατότητα υδρατμών:	58,3 g/m ² · 24h (DIN EN ISO 7783-1 σε αντικατάσταση του DIN 52615)
Συντελεστής αντίστασης σε διάχυση υδρατμών:	μ=63
Ισοδύναμο πάχος αέρα για στρώση κονιάματος s=4,2mm:	s _d =μ·s=0,27m
Καταλληλότητα για επαφή με πόσιμο νερό:	Το WATERBLOCK είναι κατάλληλο για χρήση σε δεξαμενές πόσιμου νερού σύμφωνα με σχετικό Πιστοποιητικό του Εργαστηρίου Αναλυτικής Χημείας του Αριστοτελείου Πανεπιστημίου Θεσσαλονίκης.

* Η πρόσφυση του **WATERBLOCK** στο σκυρόδεμα υπερσχύει και της ίδιας της αντοχής του υλικού: Έτσι επιτυγχάνεται η αντιμετώπιση υψηλών αρνητικών πιέσεων του νερού.

Προετοιμασία του Υποστρώματος

1. Απαιτείται καθαρισμός της επιφάνειας από υπολείμματα λαδιού ξυλοτύπου, σαθρά υλικά, υπολείμματα παλιών σοβάδων, σκόνες κτλ.
2. Σημεία διαρροών του νερού πρέπει να σφραγίζονται με το υπερταχείας πήξης τσιμέντο **WATERFIX**.
3. Φωλιές στο μπετόν (δ) γεμίζονται και εξομαλύνονται με τσιμεντοκονίαμα ενισχυμένο με την οικοδομική ρητίνη **VIRESIN**, αφού πρώτα απομακρυνθούν τα χαλαρά σκύρα και διαβραχεί η επιφάνεια. Εναλλακτικά μπορεί να χρησιμοποιηθεί το έτοιμο ρητινούχο τσιμεντοκονίαμα **VIMACRET**, που αναμιγνύεται απλά με νερό.
4. Τα ξύλινα μορέλα (β) και οι φουρκέτες (α) πρέπει να κόβονται σε βάθος περίπου 3 cm μέσα στο μπετόν και οι κρατήρες να γεμίζονται με τον παραπάνω τρόπο. Το ίδιο ισχύει και για τους αρμούς διακοπής εργασίας (γ).
5. Οι ακμές στη συμβολή δαπέδου με τοίχιο (ε) πρέπει να στρογγυλεύονται με τσιμεντοκονίαμα ενισχυμένο με **VIRESIN** ή έτοιμο τσιμεντοκονίαμα **VIMACRET** (σχηματισμός λουκιών).
6. Σε περιπτώσεις τοιχοποιίας ή λιθοδομής πρέπει να προηγηθεί μια στρώση τσιμεντοκονίας ενισχυμένης με **VIRESIN**.
7. Για εκ των υστέρων στεγανοποίηση υπογείων παλιών οικοδομών πρέπει να απομακρυνθεί ο υφιστάμενος σοβάς μέχρι 50-60 cm ύψος πάνω από την στάθμη του υπογείου νερού και στη συνέχεια να εφαρμοστούν οι παραπάνω οδηγίες.
8. Αν το υπόστρωμα δεν είναι υγρό, πρέπει να διαβραχεί καλά χωρίς όμως να δημιουργηθούν λιμνάζοντα νερά.
9. Δεν επιτρέπεται η εφαρμογή του **WATERBLOCK** σε θερμοκρασία κάτω από +5°C (αέρας και υπόστρωμα).



Γέμισμα (α) (β) (γ) (δ)
με τσιμεντοκονίαμα αποτελούμενο από:

1	M.O.	τσιμέντο	ή με το έτοιμο ρητινούχο τσιμεντοκονίαμα VIMACRET
2	M.O.	άμμος	
0,3	M.O.	VIRESIN	

Δημιουργία (ε)
με τσιμεντοκονίαμα αποτελούμενο από:

1	M.O.	τσιμέντο	ή με το έτοιμο ρητινούχο τσιμεντοκονίαμα VIMACRET
2,5	M.O.	άμμος	
0,25	M.O.	VIRESIN	

Τρόπος Χρήσης

Το κονίαμα **WATERBLOCK** προστίθεται σιγά-σιγά στο νερό υπό ανάδευση μέχρι να σχηματιστεί ένας ομοιογενής πολτός, κατάλληλος να επαλειφθεί με βούρτσα. Μετά από αναμονή 5 λεπτών (χρόνος “ωρίμανσης” του νωπού κονιάματος) αναδεύεται ξανά το μίγμα, οπότε και είναι έτοιμο για χρήση.

Αναλογίες ανάμιξης

WATERBLOCK γκρι	νερό	WATERBLOCK λευκό	νερό
2,7 Μ.Ο.	1 Μ.Ο.	2,5 Μ.Ο.	1 Μ.Ο.
1 σάκος (25 kg)	7 kg [28%]	1 σάκος (25 kg)	≥ 9 kg [36%]*

* Λόγω της σύστασής του το λευκό **WATERBLOCK** απαιτεί περίπου 30% περισσότερο νερό ανάμιξης.

Απαιτούνται συνολικά 2-5 επαλείψεις με κατανάλωση περίπου 1 kg /στρώση(=πάχος 0,5 mm). Μεγαλύτερο πάχος ανά στρώση δημιουργεί ρηγματώσεις από συρρίκνωση πήξης. Η επάλειψη της επόμενης στρώσης γίνεται αφού στεγνώσει η προηγούμενη.

Το **WATERBLOCK** μπορεί να εφαρμοστεί και με σπάτουλα, εφόσον με μικρή μείωση του νερού ανάμιξης, αποκτήσει την κατάλληλη εργασιμότητα.

Κατανάλωση

Για υγρασία εδάφους	2 kg/m ²	σε δύο χέρια	με ελάχιστο πάχος 1,0 mm
Για νερό χωρίς πίεση (κατασταλάγματα νερών βροχής)	3 kg/m ²	σε τρία χέρια	με ελάχιστο πάχος 1,5 mm
Για νερό υπό πίεση (ύπαρξη υδροφόρου ορίζοντα)	μέχρι 1 m	4 kg/m ²	σε τέσσερα χέρια με ελάχιστο πάχος 2,0 mm
	πάνω από 1 m	5 kg/m ²	σε πέντε χέρια με ελάχιστο πάχος 2,5 mm

Ελαστικοποίηση του WATERBLOCK

Εάν η επιφάνεια που πρόκειται να στεγανοποιηθεί παρουσιάζει ή αναμένεται να παρουσιάσει τριχοειδείς ρωγμές, είναι απαραίτητη η ελαστικοποίηση του **WATERBLOCK**, για να μπορεί να γεφυρώσει τις μικρομετατοπίσεις των ρωγμών χωρίς να ρηγματώνεται. (Μέγιστο επιτρεπόμενο πλάτος ρωγμών: 0,2 mm). Αυτό επιτυγχάνεται με τον ελαστικοποιητή **VIMAFLEX**, ένα ελαστομερές γαλάκτωμα, που αναμιγνύεται με το **WATERBLOCK** σε αναλογία:

1,5 Μ.Ο. **WATERBLOCK** : 1 Μ.Ο. **VIMAFLEX** (Μ.Ο. =Μέρη Όγκου)

ή 2,0 Μ.Β. **WATERBLOCK** : 1 Μ.Β. **VIMAFLEX** (Μ.Β. =Μέρη Βάρους)

Όταν δεν απαιτείται μεγάλη ελαστικότητα, μπορεί να προστεθεί μικρότερη ποσότητα **VIMAFLEX**. Στην περίπτωση αυτή το **VIMAFLEX** αραιώνεται με νερό κατά βούληση μέχρι και

1 Μ.Ο. νερό : 1 Μ.Ο. **VIMAFLEX**

Προστασία στεγάνωσης

Η φρεσκοεπιχρισμένη επιφάνεια πρέπει να προστατεύεται από επίδραση υψηλών θερμοκρασιών ή αέρα (κίνδυνος αφυδάτωσης), τη βροχή και τον παγετό. Επίσης πρέπει να ληφθεί μέριμνα για προστασία της σκληρυμένης στεγάνωσης με **WATERBLOCK**, που λόγω του μικρού πάχους είναι ευπαθής σε μηχανικές καταπονήσεις: σε βατά δάπεδα π.χ. πρέπει η στεγανοποιημένη με **WATERBLOCK** επιφάνεια να προστατευθεί με μια στρώση τσιμεντοκονίας.

! **Προσοχή:** Η καταπόνηση της στεγάνωσης με **WATERBLOCK** από το νερό, πρέπει να γίνει τουλάχιστον μετά από τρία εικοσιτετράωρα σε περίπτωση θετικών πιέσεων και μέχρι επτά ημέρες σε περίπτωση αρνητικών πιέσεων, οπότε το **WATERBLOCK** θα έχει αποκτήσει επαρκείς αντοχές.

Στατική επάρκεια φορέα

Σε περιπτώσεις νερού υπό πίεση πρέπει ο φορέας της στεγανοποιητικής στρώσης (τοίχος, δάπεδο, κτλ.) να έχει υπολογιστεί κατάλληλα, ώστε να επαρκεί στατικά στην πίεση του νερού και στην άνωση.

Ειδικές Πληροφορίες

Καθαρισμός εργαλείων	Τα εργαλεία θα πρέπει να καθαρίζονται με νερό αμέσως μετά τη χρήση, πριν στεγνώσει το μίγμα.
Αποθήκευση	Η αποθήκευση του WATERBLOCK θα πρέπει να γίνεται σε ξηρό περιβάλλον και σε σφραγισμένους σάκους με διάρκεια τουλάχιστον 12 μηνών.
Συσκευασία	Το WATERBLOCK διατίθεται σε γκρι και λευκό χρώμα σε σάκους των 25 kg.
Προστασία	Το προϊόν περιέχει τσιμέντο και θεωρείται ερεθιστικό λόγω της αλκαλικής αντίδρασης με το νερό.

WATERBLOCK FLEX

Εύκαμπτο επαλειφόμενο στεγανωτικό
κονίαμα δύο συστατικών

Το **WATERBLOCK FLEX**, είναι συνδυασμός του ξηρού (σε μορφή σκόνης) στεγανωτικού κονιάματος **WATERBLOCK** (συστατικό Α) με τον ελαστικοποιητή - ελαστομερές γαλάκτωμα **VIMAFLEX** (συστατικό Β) σε ενιαία πρακτική συσκευασία.

Το **WATERBLOCK FLEX**, πέραν της ελαστικότητας της στεγανωτικής μεμβράνης, προσφέρει μεγαλύτερη πρόσφυση και γενικά αυξημένες αντοχές σε σχέση με το **WATERBLOCK** λόγω της μεγάλης περιεκτικότητας σε ρητίνη **VIMAFLEX**.

Εφαρμογές

Το **WATERBLOCK FLEX** χρησιμοποιείται για στεγάνωση επιφανειών δομικών στοιχείων που παρουσιάζουν ή αναμένεται να εμφανίσουν τριχοειδείς ρηγματώσεις (μέχρι 0,2 mm):

- > Τοιχία υπογείων
- > Φρεάτια
- > Δεξαμενές
- > Ταρατσόκηποι
- > Βεράντες
- > Ταράτσες
- Κάτω από στρώσεις πλακιδίων και θερμομονωτικές πλάκες
- Σαν τελική επίστρωση κατά προτίμηση σε λευκό χρώμα

Εφαρμόζεται τόσο από την πλευρά προσβολής του νερού (**θετική**) όσο και από την εσωτερική πλευρά (**αρνητική**).

Τρόπος χρήσης

Η ενιαία συσκευασία - κάδος περιέχει τα συστατικά Α (**WATERBLOCK**) και Β (**VIMAFLEX**) στην απαιτούμενη αναλογία 2:1 κατά βάρος. Ο κάδος της συσκευασίας χρησιμεύει ως κάδος ανάμιξης των συστατικών Α και Β. Η σκόνη προστίθεται στο υγρό υπό ανάδευση, και όχι αντίστροφα, για να μη σβολιάσει το μίγμα. Δεν επιτρέπεται η προσθήκη άλλου υλικού πέραν των συστατικών Α και Β. Μετά την ομοιογενοποίηση του μίγματος παρεμβάλλεται χρόνος αναμονής 10 λεπτών, ώστε να αντιδράσουν τα δύο συστατικά και επαναλαμβάνεται η ανάδευση. Ο χρόνος κατεργασίας του αναμιγμένου **WATERBLOCK FLEX** είναι σε 20°C περίπου 50-60 λεπτά.

Κατανάλωση

Για υγρασία εδάφους	3,0 - 3,5 kg/m ²	Σε δύο χέρια με μέσο πάχος	1,5 mm
Για νερό χωρίς πίεση	4,0 - 4,5 kg/m ²	Σε τρία χέρια με μέσο πάχος	2,0 mm
Για νερό υπό πίεση	4,5 - 5,0 kg/m ²	Σε τέσσερα χέρια με μέσο πάχος	2,5 mm

Ειδικές πληροφορίες

Συσκευασία

Το **WATERBLOCK FLEX** διατίθεται σε γκρι και λευκό χρώμα, σε πλαστικούς κάδους 18 kg που περιέχουν μια πλαστική σακούλα με 12 kg **WATERBLOCK** και ένα δοχείο με 6 kg **VIMAFLEX**.

Για τον καθαρισμό εργαλείων, την αποθήκευση και την προστασία ισχύει ότι και για το **WATERBLOCK**.